

## SISTEM DE IDENTIFICARE CLIP A ORIFICIILOR DE ASPIRAȚIE FAȘT

### Caracteristici

- Ușurează instalarea și punerea în funcțiune, simplificând totodată și întreținerea curentă;
- Design pregătit pentru instalare (nu sunt necesare operațiuni de asamblare sau instrumente); fiecare CLIP se fixează ferm la locul de instalare cu un simplu clic;
- Schemă vizuală clară cu culori ușor de distins pentru localizarea și identificarea marginii orificiului de aspirație, chiar și în cazul aplicațiilor complexe;
- Simplificare radicală a practicii orificiilor pentru punctele de aspirație; este necesar un singur burghiu de 10 mm pentru toate orificiile (după găurire trebuie doar să se aplice CLIP-ul corespunzător pentru a calibra diametrul orificiului);
- Reducerea efectelor încercării cu praf prin forma teită a zonei de intrare a orificiului; astfel crește intervalul de funcționare optim și se extind intervalele de testare succesiv;
- Sunt disponibile două versiuni: standard și pentru medii grele;
- Orificiile CLIP-ului pentru medii grele au marginile flexibile, fapt care le permite modificarea formei la purjarea cu aer comprimat a tubulaturii. Astfel, orice acumulare de gheață, fibre sau praf depus pe structura de cauciuc va fi rămiată și îndepărtată foarte ușor din orificiul de către jetul de aer; astfel se asigură o protecție suplimentară pentru aplicații cu cerințe deosebite, cum ar fi camerele frigorifice.



CLIP-uri standard

CLIP-uri pentru medii grele



### Descriere

La instalarea unui sistem de detectare prin aspirație a fumului în aplicații complexe precum centrele logistice sau spații deschise de mari dimensiuni, cu tavane înalte, timpurile de instalare și de punere în funcțiune pot crește dacă nu se utilizează o abordare potrivită. În cazul unor astfel de aplicații, locațiile exacte ale orificiilor de aspirație sunt adesea aproape imposibil de identificat; mai mult, verificarea calibrului corect al orificiilor este dificilă, producându-se astfel întârzieri nedorite.

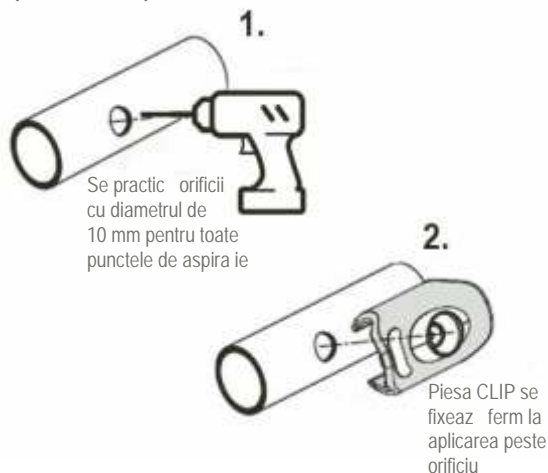
Sistemul de identificare al orificiilor CLIP de la Honeywell este conceput pentru a rezolva asemenea probleme prin asigurarea unui marcaj vizual clar al locațiilor punctelor de aspirație și al diametrului acestora. Fiecare CLIP este colorat conform unui cod care îi indică diametrul; astfel se asigură un ghid vizual care poate fi înțeles imediat și care poate accelera procesul de instalare, putând ajuta de asemenea tehnicienii care efectuează întreținerea și verificarea sistemului să evalueze sau să testeze mai eficient sistemul.

Practicarea orificiilor de aspirație este de asemenea simplificată; cu această tehnologie, instalatorul trebuie să utilizeze un singur burghiu de 10 mm pentru toate orificiile (în loc să utilizeze mai multe burghie de diverse diametre).

Un alt beneficiu important al utilizării sistemului CLIP de la Honeywell pentru identificarea orificiilor de aspirație este forma teită a zonei de intrare a aerului în orificiu; acest aspect s-a dovedit că reduce semnificativ efectele încercării cu praf. Fără utilizarea acestei forme, acumularea de praf în jurul zonei de intrare a orificiului devine foarte probabil din cauza frecării create de fluxul de aer la trecerea prin orificiul de aspirație. Prin reducerea acumulării de praf, la care se adaugă gradul suplimentar de protecție asigurat de sistemul CLIP de identificare a orificiilor de aspirație, sistemele instalate își pot prelungi durata de funcționare optimă, operațiile de service și de testare putându-se efectua mai rar.

Spre deosebire de alte sisteme existente, sistemul CLIP de la Honeywell pentru identificarea orificiilor de aspirație este pregătit de instalare (nu sunt necesare operații de asamblare, componente suplimentare sau instrumente); componentele CLIP sunt livrate ca piese unice, gata pentru montare. Ele au două variante: standard și pentru medii grele. Orificiile CLIP-ului pentru medii grele au marginile flexibile, fapt care le permite modificarea formei la purjarea cu aer comprimat a tubulaturii de aspirație. Astfel, orice acumulare de gheață, fibre sau praf depus pe cauciuc va fi rămiată și îndepărtată foarte ușor din CLIP, asigurându-se astfel o protecție suplimentară pentru aplicații cu cerințe deosebite, cum ar fi camerele frigorifice.

## Specifica ii pentru arhitect/installator



## Func ionalitate „Easy-click fit”

Pasul 1: Utiliza i un burghiu de 10 mm pentru a crea toate orificiile de aspira ie.

Pasul 2: Monta i piesa CLIP de culoare corespunz toare: pozi ionala i piesa deasupra orificiului i ap sa i pân se aude un „clic”.

- Piesele CLIP sunt livrate gata de montare;
- Nu sunt necesare opera ii de asamblare; sistem cu piese unice;
- Nu sunt necesare instrumente speciale;
- Siguran sporit împotriva bloc rii orificiilor de aspira ie cu ajutorul marginilor flexibile (variante pentru medii grele) care permit modificarea formei la purjarea cu aer comprimat a tubulaturii de aspira ie. Astfel, orica acumulare de ghea , fibre sau praf depus pe cauciuc va fi f râmi at i îndep rtat foarte u or din CLIP de c tre jetul de aer;
- Piesele CLIP nu alunec pe eava tubulaturii, fiind fixate ferm prin tehnologia „easy-click fit”;
- Designul CLIP este gândit s asigure protec ie împotriva ocurilor de presiune generate de sistemele automate de purjare a tubulaturii.

## Specifica ii fizice

Lungime	55 mm
Mas	11 g
L ime	30,5 mm
Diametru exterior al tubulaturii	25 mm - 27 mm
Culoarea corpului piesei	RAL9005
Material	PC/ABS
Culoarea cauciucului	Divers - material TPE

## Specifica ii privind performan a

Presiune maxim în tubulatur	7 bari
-----------------------------	--------

## Specifica ii privind condi iile de mediu

Gama temperaturii de utilizare	-30°C la +45°C
Gama valorii umidit i relative	5% la 95%

 La aplica iile la care temperatura mediului dep e te 45°C se pot produce sc p ri de pân la 5% ale garniturii CLIP.

## Coduri de reper (variante STANDARD) - livrare în pachete de câte 5 piese CLIP

F-PC-0	Clip pentru eav , f r orificiu	Culoare de baz : NEGRU / Culoare marcaj: NEGRU
F-PC-2	Clip pentru eav , orificiu 2,0mm (5/64)	Culoare de baz : RO U / Culoare marcaj (N/A)
F-PC-2.5	Clip pentru eav , orificiu 2,5mm (6/64)	Culoare de baz : RO U / Culoare marcaj: RO U
F-PC-3	Clip pentru eav , orificiu 3,0mm (1/8)	Culoare de baz : PORTOCALIU / Culoare marcaj (N/A)
F-PC-3.5	Clip pentru eav , orificiu 3,5mm (9/64)	Culoare de baz : PORTOCALIU / Culoare marcaj: PORTOCALIU
F-PC-4	Clip pentru eav , orificiu 4,0mm (5/32)	Culoare de baz : GALBEN / Culoare marcaj (N/A)
F-PC-4.5	Clip pentru eav , orificiu 4,5mm (11/64)	Culoare de baz : GALBEN / Culoare marcaj: GALBEN
F-PC-5	Clip pentru eav , orificiu 5,0mm (13/64)	Culoare de baz : VERDE / Culoare marcaj (N/A)
F-PC-5.5	Clip pentru eav , orificiu 5,5mm (7/32)	Culoare de baz : VERDE / Culoare marcaj: VERDE
F-PC-6	Clip pentru eav , orificiu 6,0mm (15/64)	Culoare de baz : ALBASTRU / Culoare marcaj (N/A)
F-PC-6.5	Clip pentru eav , orificiu 6,5mm (1/4)	Culoare de baz : ALBASTRU / Culoare marcaj: ALBASTRU

## Coduri de reper (variante pentru medii grele) - livrare în pachete de câte 5 piese CLIP

F-PC-HE-2	Clip pentru eav , medii grele, orificiu 2,0mm (5/64)	Culoare de baz : RO U / Culoare marcaj (N/A)
F-PC-HE-2.5	Clip pentru eav , medii grele, orificiu 2,5mm (6/64)	Culoare de baz : RO U / Culoare marcaj: RO U
F-PC-HE-3	Clip pentru eav , medii grele, orificiu 3,0mm (1/8)	Culoare de baz : PORTOCALIU / Culoare marcaj (N/A)
F-PC-HE-3.5	Clip pentru eav , medii grele, orificiu 3,5mm (9/64)	Culoare de baz : PORTOCALIU / Culoare marcaj: PORTOCALIU
F-PC-HE-4	Clip pentru eav , medii grele, orificiu 4,0mm (5/32)	Culoare de baz : GALBEN / Culoare marcaj (N/A)
F-PC-HE-4.5	Clip pentru eav , medii grele, orificiu 4,5mm (11/64)	Culoare de baz : GALBEN / Culoare marcaj: GALBEN
F-PC-HE-5	Clip pentru eav , medii grele, orificiu 5,0mm (13/64)	Culoare de baz : VERDE / Culoare marcaj (N/A)
F-PC-HE-5.5	Clip pentru eav , medii grele, orificiu 5,5mm (7/32)	Culoare de baz : VERDE / Culoare marcaj: VERDE
F-PC-HE-6	Clip pentru eav , medii grele, orificiu 6,0mm (15/64)	Culoare de baz : ALBASTRU / Culoare marcaj (N/A)
F-PC-HE-6.5	Clip pentru eav , medii grele, orificiu 6,5mm (1/4)	Culoare de baz : ALBASTRU / Culoare marcaj: ALBASTRU

Not : Codul culorilor este utilizat conform IEC 60062 pentru codurile standard utilizate pentru marcarea rezisten elor.

## System Sensor (Serviciu tehnic)

System Sensor Europe  
Unit C2  
Foundry Lane, Horsham, West Sussex  
RH13 5YZ, UK  
Tel: +44 (0)1403 330240  
Fax: +44 (0)1403 330695  
Email: sse.technical@systemsensoreurope.com  
www.systemsensoreurope.com

## System Sensor Europe (serviciu clien i)

Life Safety Distribution GmbH  
Javastrasse 2, 8604 Hegnau  
Switzerland  
Tel: 0041 44 943 4400  
Email: orders@systemsensoreurope.com