

**ESSER**

by Honeywell



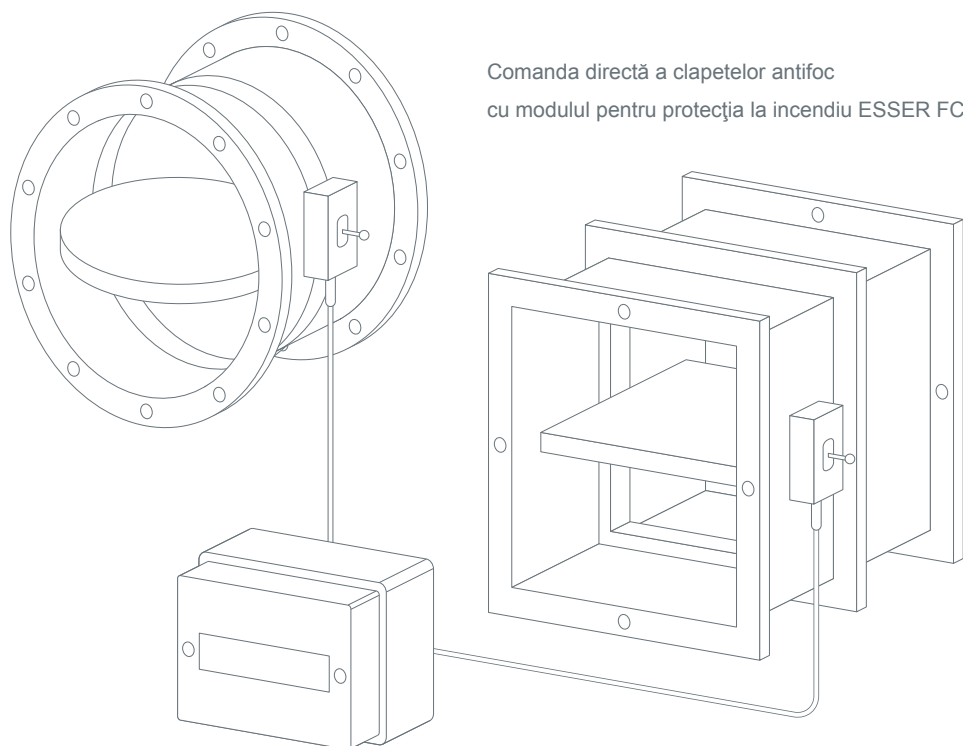
Soluția inovativă care reunește detectarea și  
protecția la incendiu într-un singur sistem

# Comanda integrată a dispozitivelor de protecție împotriva incendiilor



„Un sistem care  
convinge.“

Jan Petrow, proiectant



Comanda directă a clapetelor antifoc  
cu modulul pentru protecția la incendiu ESSER FCT

## O cale revoluționară de protecție împotriva fumului

Sistemele de protecție împotriva incendiilor și a fumului sunt de neînlocuit în situațiile critice, deoarece îndeplinesc două funcții vitale:

- Împiedică răspândirea fumului în alte părți ale clădirii;
- Extrag fumul din încăperile afectate de incendiu. Astfel, căile de evacuare rămân accesibile.

Astfel de sisteme sunt constituite în marea lor parte din clapete de protecție la incendiu, clapete de dirijare a fumului și gazelor fierbinți, sisteme de evacuare a fumului și gazelor fierbinți și sisteme de protecție cu suprapresiune care, la recunoașterea unui pericol de incendiu sunt acționate în mod corespunzător situației.

### **Soluția inovatoare de la ESSER by Honeywell**

Suntem primul producător de sisteme care integrează comanda componentelor de protecție împotriva incendiului în sistemele noastre consacrate de detecție și de alarmare la incendiu, oferind un sistem combinat, certificat conform ÖNORM F3001, EN 1366-2 (ÖNORM 6025) și EN 1366-10 (ÖNORM 6029). Astfel proiectanții, instalatorii, utilizatorii și investitorii acestor sisteme pot realiza importante economii de costuri.

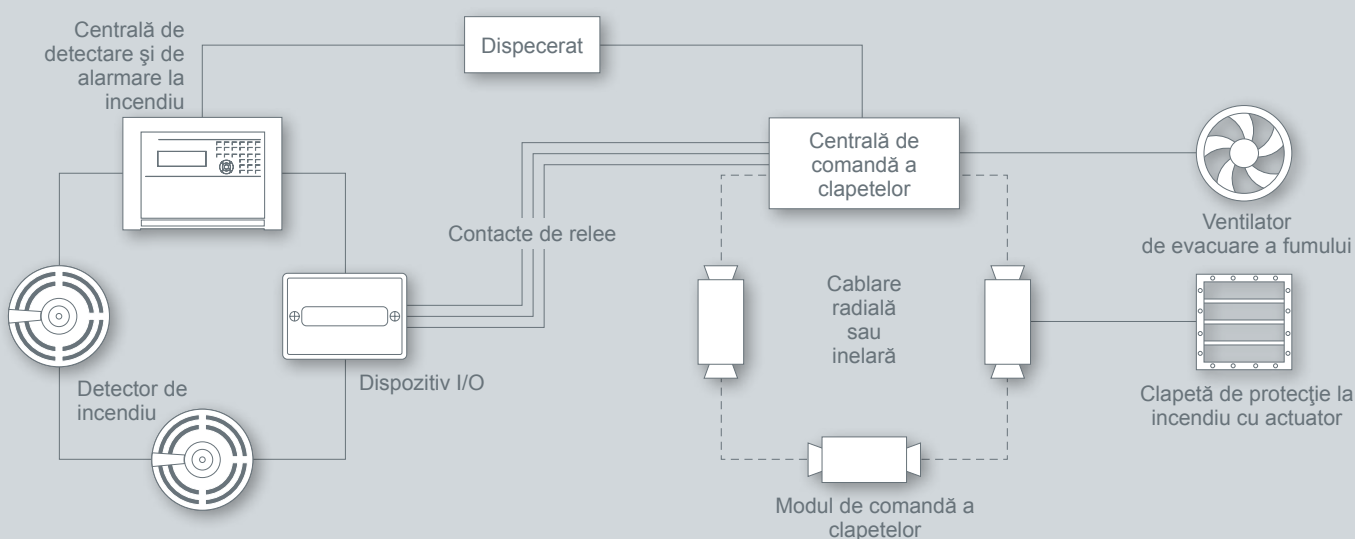


# Îmbunătățirea protecției la incendiu și scăderea costurilor

1

## Schemă de conectare convențională

Centrală distinctă pentru comanda clapetelor, un număr ridicat de interfețe cu module de intrare/ieșire



### 1 Anterior: două sisteme distincte pentru semnalizare și pentru protecția la incendiu

Tradițional, detectarea incendiului și activarea sistemelor de protecție la incendiu sunt realizate cu două sisteme distincte. În acest scop sunt necesare unități de comandă cu funcții specializate, module și sisteme de cablare specifice.

Comunicație dintre aceste două sisteme se realizează prin semnale transmise prin contacte de rele dinspre centrala de detectare către centrala de acționare a sistemelor de protecție la incendiu.

La rândul lor, componentele utilizate pentru acționarea sistemelor de protecție la incendiu sunt conectate de regulă utilizând topologii radiale de cablare, care nu asigură imunitate la scurtcircuit sau la întreruperi ale circuitului.

### 2 Sistemul de detectare ESSER asigură supravegherea directă și comanda dispozitivelor de protecție împotriva incendiilor

Prin intermediul modulului de comandă denumit transponder esserbus® FCT, conectat pe magistrala inelară esserbus® ESSER oferă posibilitatea de acționare și de supraveghere a clapetelor de protecție la incendiu și a celor utilizate pentru extragerea fumului. Bineînțeles, prin esserbus® pot fi comandate și supravegheate astfel și alte componente precum ventilatoarele de extragere a fumului și - dacă este cazul - se pot dezactiva ventilatoarele sistemului de climatizare.

**Astfel se pot economisi până la 40% din costurile pe care le implică instalarea unui sistem convențional, cu unități de comandă distincte.**

Tehnologia de conectare în buclă esserbus® asigură un grad ridicat de siguranță de funcționare.

### Astfel trebuie proiectat, instalat, programat și întreținut un singur sistem care asigură ambele funcții.

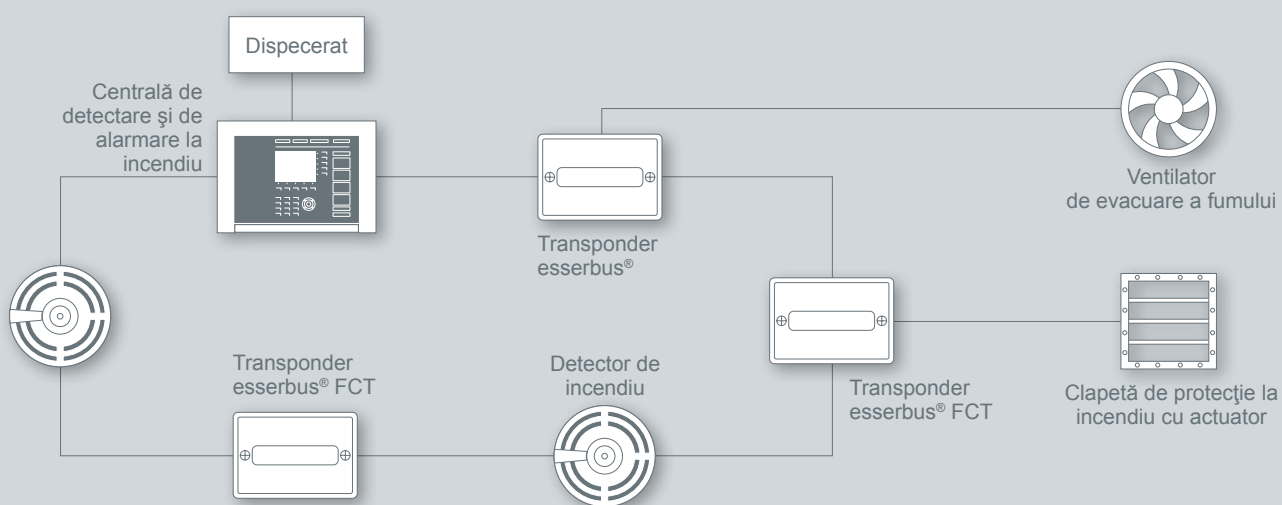
Avantajele unui sistem de detectare care are integrată și comanda dispozitivelor de protecție împotriva incendiilor nu implică nu doar economia de componente ci și simplificarea proiectării, instalării și întreținerii. Intervalul de proiectare se reduce semnificativ, trebuie instalată și programată o singură unitate centrală, reducându-se și timpul necesar efectuării operațiilor de întreținere a întregului sistem.

În plus, se simplifică și procesul de recepție a sistemului, încercările fiind efectuate pentru o singură centrală.

## 2

### Schemă de conectare ESSER

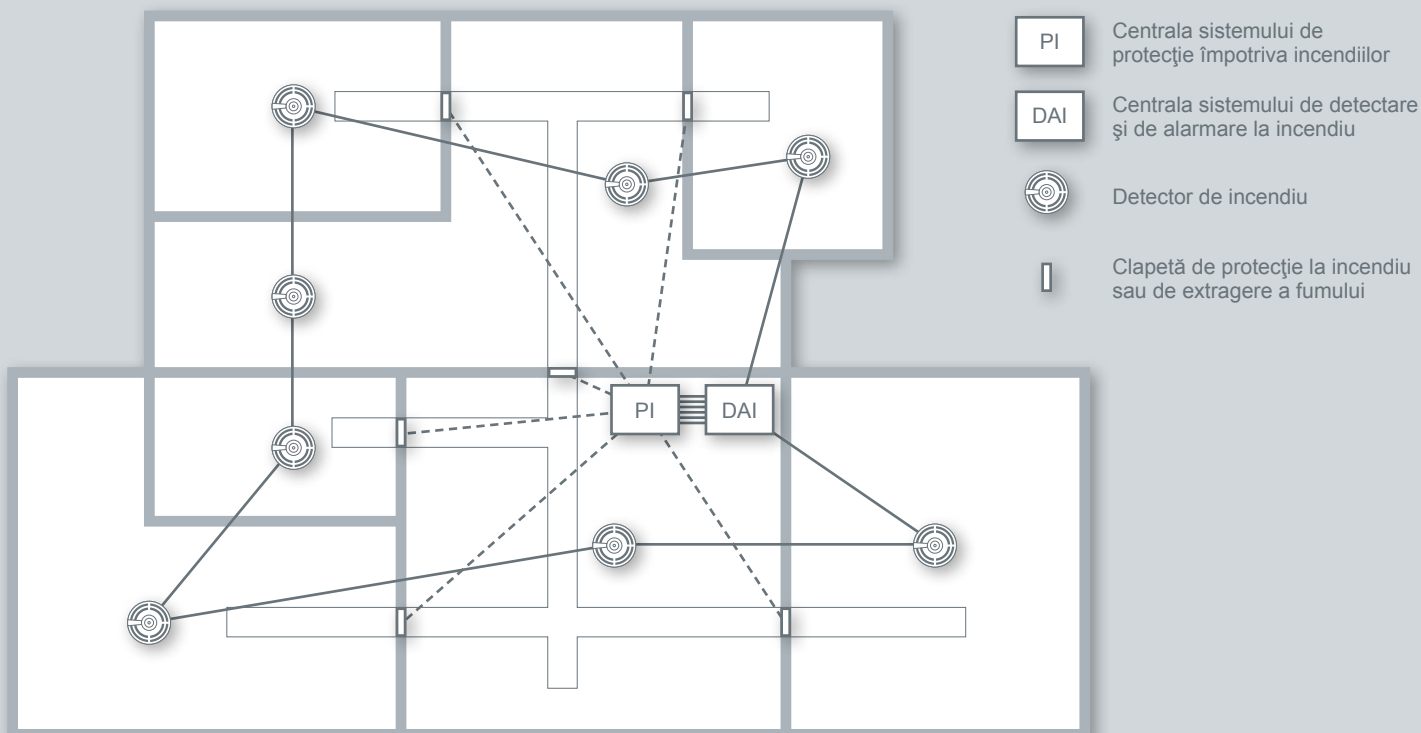
Detectare, comandă și supraveghere unitară, un număr redus de interfețe, aport redus de cablare



# Simplificare = Economii de costuri

## Cablare convențională

Sisteme distincte de cablare pentru detectoarele de incendiu și pentru modulele de comandă ale clapetelor



### Mai puține cabluri - costuri mai reduse

Soluția noastră oferă un potențial de economisire de 20% pentru cabluri și pentru traseele cablate din clădire deoarece sunt necesare mai puține circuite radiale pentru conectarea clapetelor de incendiu și nu sunt necesare sisteme distincte de cablar pentru detectoarele de incendiu și pentru modulele de comandă ale clapetelor de protecție împotriva incendiilor.

**Se instalează o singură buclă pentru toate componentele, care poate fi proiectată și instalată în condiții de eficiență ridicată.**

Numeroși clienți ai noștri au fructificat acest avantaj și au optat pentru un

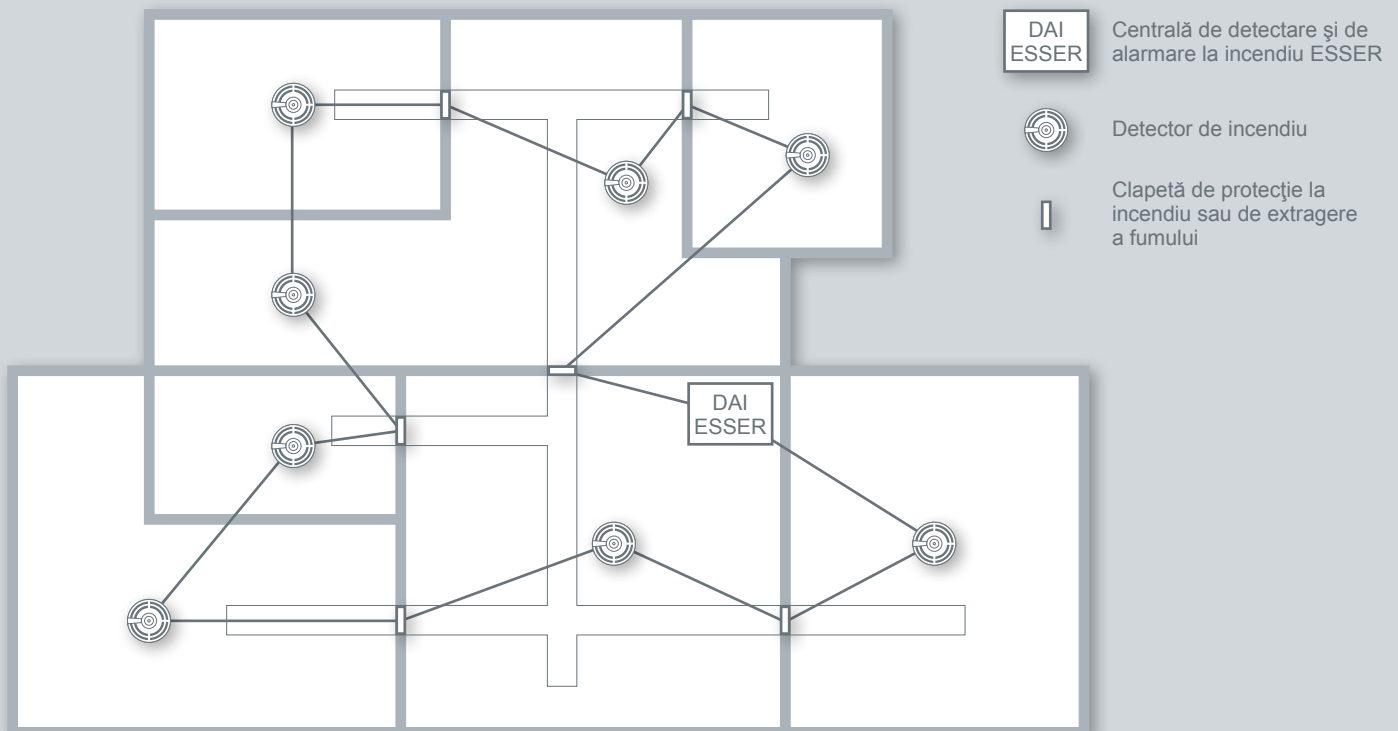
sistem integrat ESSER de comandă a elementelor de protecție împotriva incendiilor. Printre multiplele aplicații realizate cu acest sistem enumerăm complexul Zorlu Center din Istanbul (Turcia) (hotel, clădire de birouri și centru comercial), aeroportul Kiev-Boryspil (Ucraina), stadionul de fotbal din Varșovia (Polonia) și complexul de birouri Erste Campus (Austria).

### Reducerea sarcinii termice

Odată cu reducerea cantității de cabluri, un avantaj evident devine și reducerea sarcinii termice la foc a clădirii.

## Cablare ESSER

O singură buclă pentru toate componentele



## Beneficiile sistemului

- + Un singur sistem
- + Economii de costuri și de spațiu prin reducerea traseelor de cabluri
- + Nu sunt necesare module cu relee și operații de conectare a contactelor
- + Proiectare simplificată
- + Asociere flexibilă a funcțiilor pentru clapetele de protecție la incendiu și de extragere a fumului
- + Programare simplificată
- + Costuri reduse de întreținere
- + Diminuarea cantității de cabluri și reducerea sarcinii termice
- + Tehnologie certificată, consacrată la nivel mondial



# Adaptare perfectă: Grijă pentru detalii

## Transponderul esserbus® FCT în detaliu

Transponderul esserbus® FCT are diverse variante care oferă posibilitatea de comandă a uneia sau mai multor clapete de protecție la incendiu sau de extragere a fumului. Fiecare clapetă este adresată distinct, putând fi astfel comandată individual. Intrările de confirmare ale transponderului permit supravegherea poziției fiecărei clapete, aceste stări fiind transmise către centrala ESSER sau - dacă este cazul - și către sistemele noastre de management al situațiilor de pericol WINMAGplus și FlexES Guard sau către alte sisteme de management tehnic ale clădirii.

## Conectare simplă

Pe lângă versiunile conectabile cu cleme cu șurub, transponderul esserbus® FCT are și variante care dispun de conectoare compatibile cu cele mai uzuale actuatori ale clapetelor de protecție la incendiu.

## Redundanță multiplă pentru creșterea imunității la defecte

Conectarea în buclă a transponderului îi conferă acestuia imunitate la întreruperea sau scurtcircuitul conexiunii.

Pentru centrala FlexES Control se poate asigura și redundanța completă a unității centrale împreună cu interfețele sale de conectare.

## Utilizare în sisteme mari sau mici - adaptare flexibilă

În funcție de nivelul de echipare, la centralele ESSER se pot conecta până la 18 bucle cu câte 127 de participanți (transpondere, detectoare automate, declanșatoare manuale). Pentru sisteme mai mari, centralele ESSER pot fi interconectate într-o rețea..

## Paletă largă de posibilități de extindere

Prin conectarea de componente suplimentare pe esserbus®, extinderea rapidă (de exemplu pe parcursul fazei de construcție) sau modificarea sistemului se pot face oricând cu multă ușurință.



# Funcționalitate și posibilități de vizualizare la cel mai înalt nivel

## Programare simplă și eficientă

Prin programul de configurare și service Tools 8000 care permite un grad ridicat de confort și eficiență în etapa de programare a sistemului, partenerii certificați ESSER pot defini o paletă largă de intercondiționări și de modele de activare menite să asigure acțiunea optimă a dispozitivelor cu rol de protecție la incendiu. Programarea logică este flexibilă, permițând abordarea cu succes a unor cerințe speciale.

## Reprezentare clară a informațiilor

Starea și pozițiile incorecte ale clapetelor sunt afișate la centrala de detectare a incendiilor ESSER, identificarea putându-se face extrem de ușor pe baza textelor specifice programate. Prin sistemele de management al situațiilor de pericol WINMAGplus și FlexES Guard, ESSER oferă și posibilitatea de reprezentare grafică a poziției tuturor clapetelor conectate la sistem. Pentru realizarea acestei funcții, simbolurile transponderelor sunt plasate pe planurile clădirii, făcând astfel posibilă identificarea rapidă și simplă a stării curente de funcționare (de exemplu defect) a clapetelor.

## Un singur punct de comandă pentru toate echipamentele

În plus față de funcțiile descrise, arhitectura deschisă a sistemului permite și integrarea altor sisteme (de exemplu prin interfață OPC). Astfel, este posibilă vizualizarea și comanda unitară a tuturor sistemelor instalate în clădire. Accesul de la distanță permite efectuarea tuturor funcțiilor de vizualizare și comandă și de la stații de lucru care nu se află în clădire..





# ESSER vă pune la dispoziție întregul pachet

## ✓ Protejarea valorii investiției

ESSER pune un accent deosebit pe asigurarea compatibilității cu generațiile anterioare de produse; ca urmare, extensia sistemelor sau înlocuirea componentelor defecte este posibilă mult timp de la instalare.

## ✓ În interesul utilizatorilor

Produsele, serviciile și strategiile noastre de distribuție sunt orientate către nevoile utilizatorilor sistemelor.

## ✓ Calitate la cel mai înalt nivel și conformitate cu cerințele normative

Achiziționând un produs ESSER by Honeywell faceți o alegere în favoarea calității. Controlul nostru de calitate are un nivel deosebit de strictețe, iar produsele noastre sunt verificate și certificate de organisme notificate independente.

## ✓ Experiență de lucru în proiecte

Participând de mai bine de patru decenii la realizarea unor proiecte cu o gamă extrem de largă de cerințe, ESSER a dobândit o experiență valoroasă în domeniu. Din acest motiv, pot fi oferite soluții flexibile și specifice aplicației date la un nivel tehnic înalt.

## ✓ Inovație prin feedback de la clienți

Fiecare îmbunătățire sau dezvoltare nouă ESSER constituie rezultatul feedback-ului primit de la clienții noștri și este orientată către nevoile utilizatorilor produselor noastre.

## ✓ Gândire globală adaptată necesităților locale

Pentru noi, acest motto deja consacrat nu este doar un slogan. Ca parte a grupului Honeywell International Inc. care are peste 122 000 de angajați în toată lumea, ESSER are o perspectivă globală, oferind totodată cooperare la nivel local. Clienții ESSER beneficiază astfel de competența în proiecte a unei organizații internaționale, combinată cu avantajele colaborării cu parteneri locali. Astfel, ESSER poate să răspundă-cu ușurință cerințelor clienților săi.

„Cel mai bun mod  
de a fi pregătit  
pentru o situație reală.“

Alexander Nowak, instalator de sisteme de siguranță a vieții



**Honeywell Life Safety Austria GmbH**

Lemböckgasse 49  
A-1230 Viena  
Tel.: +43 (0)1/600 60 30  
Fax: +43 (0)1/600 60 30-900  
Internet: [www.hls-austria.com](http://www.hls-austria.com)  
E-Mail: [hls-austria@honeywell.com](mailto:hls-austria@honeywell.com)

**Honeywell Life Safety Romania S.R.L.**

Birou de vânzări București  
Str. George Constantinescu nr. 3  
Clădirea Upground, Intrarea A, Et. 4  
RO-020339 București  
Tel.: +40 (0)31 224 30 01  
Fax: +40 (0)21 204 81 65

Birou de vânzări Lugoj:

Str. Salcânilor 2 bis  
RO-305500 Lugoj  
Tel.: +40 (0)256 350 000  
Fax: +40 (0)256 307 564

Internet: [www.hls-romania.com](http://www.hls-romania.com)  
E-Mail: [hls-romania@honeywell.com](mailto:hls-romania@honeywell.com)

Reper nr. D800019.RO  
Iunie 2013  
Ne rezervăm dreptul la modificări!  
© 2014 Honeywell International Inc.

**ESSER**  
by Honeywell